



Прайс-лист на типовые щиты автоматики для вентиляционных установок

- Приточная установка с секцией нагревателя.....стр. 2
- Приточная установка с секцией нагревателя и с секцией охлаждения.....стр. 4
- Приточно-вытяжная установка с секцией нагревателя, с секцией
охлаждения и с секцией рекуперации (пластинчатый или роторный рекуператор).....стр. 6

Срок изготовления щитов автоматики: 2 – 4 недели (в зависимости от объема заказа)

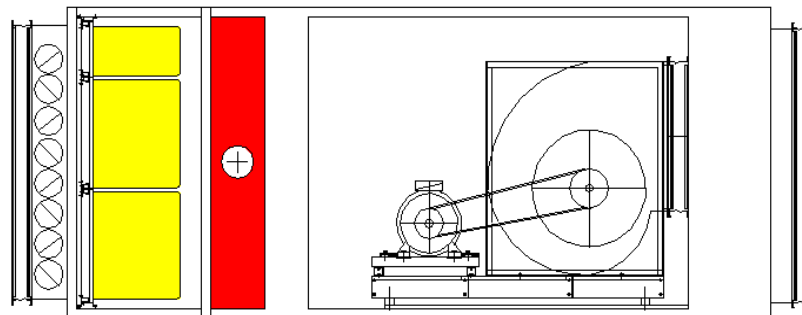
Щиты управления ASM изготавливаются как в стандартных вариантах, так и уникальные, выполненные на основании и в соответствии с Вашим техническим заданием.

Сборка щитов осуществляется на базе свободнопрограммируемых контроллеров **Carel (Италия)**.

Вся продукция прошла испытания и сертифицирована.



Приточная установка с секцией нагревателя

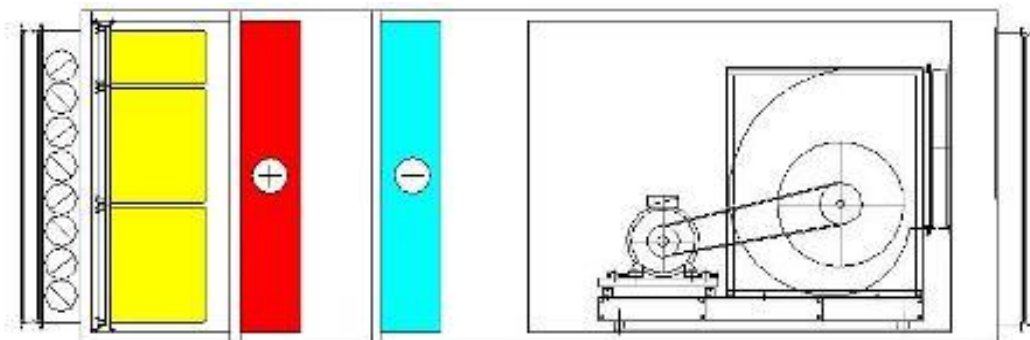


Тип нагревателя	Функции автоматики	Обозначение щита и комплектация	Цена, евро	Дополнительные опции	Цена, евро
Водяной	<ul style="list-style-type: none"> Поддержание температуры приточного воздуха за счет управления клапаном в контуре водяного нагревателя; Защита водяного теплообменника от замерзания по температуре воды и температуре воздуха; Защита и управление двигателями вентилятора и насоса теплового узла; Управление воздушной заслонкой Контроль состояния фильтра Контроль ремня вентилятора 	<ul style="list-style-type: none"> ASM-XW000010E <ul style="list-style-type: none"> - контроллер рCO XS; - вентилятор до 4 кВт; - язык интерфейса: английский 	1138	<ul style="list-style-type: none"> - Тепловой узел калорифера - Датчик фильтра Carel - Датчик обрыва ремня Carel 	<ul style="list-style-type: none"> от 700 42 42
		<ul style="list-style-type: none"> ASM-YW000010R <ul style="list-style-type: none"> - контроллер рCO XS; - выносной терминал; - вентилятор до 4 кВт; - язык интерфейса: <i>русский</i> 	1294	<ul style="list-style-type: none"> - Привод воздушной заслонки - Термостат защиты от замерзания - Датчик температуры уличного воздуха Carel - Датчик температуры приточного воздуха Carel - Датчик температуры обратной воды 	<ul style="list-style-type: none"> от 150 96 42 70 18
		<ul style="list-style-type: none"> ASM-SW000010R <ul style="list-style-type: none"> - контроллер рCO3 Small; - вентилятор до 4 кВт; - язык интерфейса: <i>русский</i> 	1357		

Тип нагревателя	Функции автоматики	Обозначение щита и комплектация	Цена, евро	Дополнительные опции	Цена, евро
Электрический	<ul style="list-style-type: none"> Поддержание температуры приточного воздуха за счет управления электронагревателем; Защита электрического теплообменника от перегрева; Защита и управление двигателем вентилятора; Управление воздушной заслонкой; Контроль состояния фильтра; Контроль ремня вентилятора. 	<ul style="list-style-type: none"> ASM-XE15000010E (контроллер рCO XS; калорифер до 15кВт; вентилятор до 4 кВт; язык интерфейса – английский) 	1307	<ul style="list-style-type: none"> - Датчик фильтра Carel - Датчик обрыва ремня Carel - Привод воздушной заслонки - Датчик температуры уличного воздуха Carel - Датчик температуры приточного воздуха Carel 	42
		<ul style="list-style-type: none"> ASM-YE15000010R (контроллер рCO XS; выносной терминал; калорифер до 15кВт; вентилятор до 4 кВт; язык интерфейса – русский) 	1463		от 150
		<ul style="list-style-type: none"> ASM-SE30000010R (контроллер рCO3 Small; калорифер до 30кВт; вентилятор до 4 кВт; язык интерфейса – русский) 	1750		42
		<ul style="list-style-type: none"> ASM-ME96000010R (контроллер рCO3 Medium; калорифер до 96кВт; вентилятор до 4 кВт; язык интерфейса – русский) 	2390		70



Приточная установка с секцией нагревателя и с секцией охлаждения

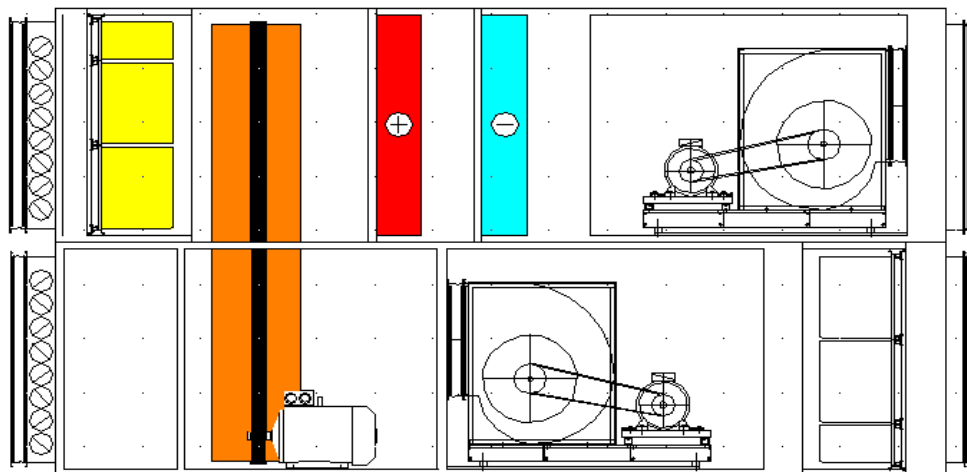


Тип нагревателя	Тип охладителя	Функции автоматики	Обозначение щита и комплектация	Цена, евро	Дополнительные опции	Цена, евро
Водяной	Водяной	<ul style="list-style-type: none"> Поддержание температуры приточного воздуха за счет управления клапаном в контуре нагревателя и в контуре охладителя; Защита водяного нагревателя от замерзания по температуре воды и температуре воздуха; Защита и управление двигателями вентилятора и насосов тепловых узлов; Управление воздушной заслонкой Контроль состояния фильтра Контроль ремня вентилятора 	<ul style="list-style-type: none"> ASM-XWOWOO1OE <ul style="list-style-type: none"> - контроллер pCO XS; - вентилятор до 4 кВт; - язык интерфейса: английский 	1162	<ul style="list-style-type: none"> - Тепловой узел калорифера - Тепловой узел охладителя - Датчик фильтра Carel - Датчик обрыва ремня Carel 	от 700
			<ul style="list-style-type: none"> ASM-YWOWOO1OR <ul style="list-style-type: none"> - контроллер pCO XS; - выносной терминал; - вентилятор до 4 кВт; - язык интерфейса: <i>русский</i> 	1320	<ul style="list-style-type: none"> - Привод воздушной заслонки - Термостат защиты от замерзания - Датчик температуры уличного воздуха Carel - Датчик температуры приточного воздуха Carel - Датчик температуры обратной воды 	от 400
			<ul style="list-style-type: none"> ASM-SWOWOO1OR <ul style="list-style-type: none"> - контроллер pCO3 Small; - вентилятор до 4 кВт; - язык интерфейса: <i>русский</i> 	1382		42

Тип нагревателя	Тип охладителя	Функции автоматики	Обозначение щита и комплектация	Цена, евро	Дополнительные опции	Цена, евро
Водяной	Фреоновый	<ul style="list-style-type: none"> Поддержание температуры приточного воздуха за счет управления клапаном в контуре нагревателя и компрессором охладителя; Защита водяного нагревателя от замерзания по температуре воды и температуре воздуха; Защита и управление двигателями вентилятора и насоса теплового узла; Управление ККБ Управление воздушной заслонкой Контроль состояния фильтра Контроль ремня вентилятора 	<ul style="list-style-type: none"> ASM-XWOXOO1OE <ul style="list-style-type: none"> - контроллер рCO XS; - вентилятор до 4 кВт; - язык интерфейса: английский 	1175	-Тепловой узел калорифера - Датчик фильтра Carel - Датчик обрыва ремня Carel	от 700
			<ul style="list-style-type: none"> ASM-YWOXOO1OR <ul style="list-style-type: none"> - контроллер рCO XS; - выносной терминал; - вентилятор до 4 кВт - язык интерфейса: <i>русский</i> 	1370	- Привод воздушной заслонки - Термостат защиты от замерзания - Датчик температуры уличного воздуха Carel	от 150
			<ul style="list-style-type: none"> ASM-SWOXOO1OR <ul style="list-style-type: none"> - контроллер рCO3 Small; - вентилятор до 4 кВт; - язык интерфейса: <i>русский</i> 	1435	- Датчик температуры приточного воздуха Carel - Датчик температуры обратной воды	42 42 96 42 70 18
Электрический	Водяной	<ul style="list-style-type: none"> Поддержание температуры приточного воздуха за счет управления клапаном в контуре охладителя и электронагревателя; Защита электрического теплообменника от перегрева; Защита и управление двигателями вентилятора и насоса узлов охладителя; Управление воздушной заслонкой Контроль состояния фильтра Контроль ремня вентилятора 	<ul style="list-style-type: none"> ASM-SE30OWOO1OR <ul style="list-style-type: none"> - контроллер рCO3 Small; - калорифер до 30кВт; - вентилятор до 4 кВт; - язык интерфейса: <i>русский</i> 	2240	-Тепловой узел охладителя - Датчик фильтра Carel - Датчик обрыва ремня Carel	от 400
			<ul style="list-style-type: none"> ASM-ME96OWOO1OR <ul style="list-style-type: none"> - контроллер рCO3 Medium; - калорифер до 96кВт; - вентилятор до 4 кВт; - язык интерфейса: <i>русский</i> 	2896	- Привод воздушной заслонки - Датчик температуры уличного воздуха Carel - Датчик температуры приточного воздуха Carel	от 150 42 70
Электрический	Фреоновый	<ul style="list-style-type: none"> Поддержание температуры приточного воздуха за счет управления электронагревателем и компрессором охладителя; Защита электрического теплообменника от перегрева; Защита и управление двигателями вентилятора; Управление ККБ Управление воздушной заслонкой Контроль состояния фильтра Контроль ремня вентилятора 	<ul style="list-style-type: none"> ASM-SE30OXOO1OR <ul style="list-style-type: none"> - контроллер рCO3 Small; - калорифер до 30кВт; - вентилятор до 4 кВт; - язык интерфейса: <i>русский</i> 	2253	-Тепловой узел охладителя - Датчик фильтра Carel - Датчик обрыва ремня Carel	от 400
			<ul style="list-style-type: none"> ASM-ME96OXOO1OR <ul style="list-style-type: none"> - контроллер рCO3 Medium; - калорифер до 96кВт; - вентилятор до 4 кВт; - язык интерфейса: <i>русский</i> 	2909	- Привод воздушной заслонки - Датчик температуры уличного воздуха Carel - Датчик температуры приточного воздуха Carel	от 150 42 70



Приточно-вытяжная установка с секцией нагревателя, с секцией охлаждения и с секцией рекуперации (пластинчатый или роторный рекуператор)



Тип нагревателя	Тип охладителя	Функции автоматики	Обозначение щита и комплектация	Цена, евро	Дополнительные опции	Цена, евро
Водяной	Водяной	<ul style="list-style-type: none"> Поддержание температуры приточного воздуха за счет управления клапаном в контуре нагревателя и в контуре охладителя; Защита водяного нагревателя от замерзания по температуре воды и температуре воздуха; Защита и управление двигателями вентиляторов и насосов тепловых узлов; Управление воздушными заслонками; Контроль состояния фильтров; Контроль ремней вентиляторов; Управление и защита рекуператора 	<ul style="list-style-type: none"> ASM-MWOWORF4F4R - контроллер рCO₂ Medium; - вентиляторы до 4 кВт; - язык интерфейса: русский 	1980	<ul style="list-style-type: none"> - Датчик фильтра Carel 2шт - Датчик обрыва ремня Carel 2шт - Привод воздушной заслонки 2шт - Термостат защиты от замерзания - Датчик температуры уличного воздуха Carel - Датчик температуры приточного воздуха Carel - Датчик температуры обратной воды 	84 84 от 300 96 42 70 18

Тип нагревателя	Тип охладителя	Функции автоматики	Обозначение щита и комплектация	Цена, евро	Дополнительные опции	Цена, евро
Водяной	Фреоновый	<ul style="list-style-type: none"> Поддержание температуры приточного воздуха за счет управления клапаном в контуре нагревателя и компрессором охладителя; Защита водяного нагревателя от замерзания по температуре воды и температуре воздуха; Защита и управление двигателями вентиляторов и насоса теплового узла; Управление ККБ Управление воздушной заслонкой Контроль состояния фильтра Контроль ремня вентиляторов Управление и защита рекуператора 	<ul style="list-style-type: none"> ASM-MWOXOOF4F4R - контроллер pCO2 Medium; - вентиляторы до 4 кВт; - язык интерфейса: русский 	2044	<ul style="list-style-type: none"> - Датчик фильтра Carel 2шт - Датчик обрыва ремня Carel 2шт - Привод воздушной заслонки 2шт - Термостат защиты от замерзания - Датчик температуры уличного воздуха Carel - Датчик температуры приточного воздуха Carel - Датчик температуры обратной воды 	<ul style="list-style-type: none"> 84 84 от 300 96 42 70 18
Электрический	Водяной	<ul style="list-style-type: none"> Поддержание температуры приточного воздуха за счет управления клапаном в контуре охладителя и электронагревателя; Защита электрического теплообменника от перегрева; Защита и управление двигателями вентиляторов и насоса узлов охладителя; Управление воздушными заслонками; Контроль состояния фильтров; Контроль ремня вентиляторов 	<ul style="list-style-type: none"> ASM-ME30OWORF4F4R - контроллер pCO2 Medium; - калорифер до 30кВт; - вентиляторы до 4 кВт; - язык интерфейса: русский 	2613	<ul style="list-style-type: none"> - Датчик фильтра Carel 2шт - Датчик обрыва ремня Carel 2шт - Привод воздушной заслонки 2шт - Датчик температуры уличного воздуха Carel - Датчик температуры приточного воздуха Carel 	<ul style="list-style-type: none"> 84 84 от 300 42 70
			<ul style="list-style-type: none"> ASM-ME96OWORF4F4R - контроллер pCO2 Medium; - калорифер до 96кВт; - вентиляторы до 4 кВт; - язык интерфейса: русский 	2934		

Тип нагревателя	Тип охладителя	Функции автоматики	Обозначение щита и комплектация	Цена, евро	Дополнительные опции	Цена, евро
Электрический	Фреоновый	<ul style="list-style-type: none"> Поддержание температуры приточного воздуха за счет управления электронагревателем и компрессором охладителя; Защита электрического теплообменника от перегрева; Защита и управление двигателями вентилятора; Управление ККБ Управление воздушной заслонкой Контроль состояния фильтра Контроль ремня вентилятора 	<ul style="list-style-type: none"> ASM-ME30OXORF4F4R - контроллер рСО2 Medium; - калорифер до 30кВт; - вентиляторы до 4 кВт; - язык интерфейса: <i>русский</i> 	2639	<ul style="list-style-type: none"> - Датчик фильтра Carel 2шт - Датчик обрыва ремня Carel 2шт - Привод воздушной заслонки 2шт - Датчик температуры уличного воздуха Carel - Датчик температуры приточного воздуха Carel 	84
			<ul style="list-style-type: none"> ASM-ME96OXORF4F4R - контроллер рСО2 Medium; - калорифер до 96кВт; - вентиляторы до 4 кВт; - язык интерфейса: <i>русский</i> 	2960		84

Более подробную информацию, по щитам автоматики ASM, Вы можете узнать, связавшись с менеджером по продажам систем автоматики компании ТЕРМОКОМ, по следующим телефонам:

+7 (495) 782 70 85

+7 (495) 778 64 48



Так же Вы можете отправлять Ваши запросы на center@termocom.ru или по факсу: +7 (495) 685 - 92 - 78